

Ремонт холодильников



ул. Жуковского, 2, г. Донецк, 83112, Украина

Благодарим Вас за покупку и выражаем уверенность, что наш холодильный прибор будет безупречно служить долгие годы

Президент Группы НОРД  В.И.Ландик

<http://rembitteh.ru/>

+7 (495) 215-14-41

+7 (903) 722-17-03

**NORD GROUP**  
ХОЛДИНГ

- UKR** Настанова з експлуатації
- RUS** Руководство по эксплуатации
- AZE** İstismar üzrə təlimat kitabçası
- GEO** საექსპლუატაციო სახელმძღვანელო
- KAZ** Қолдану бойынша нұсқаулық
- MOL** Manual de exploatare
- UZB** Foydalanish bo'yicha qo'llanma

**DF 165, DF 168, DF 159**

**Морозильники побутові електричні**  
**Морозильники бытовые электрические**  
**Məişət elektrik dondurucuları**  
ელექტრონული საყოფაცხოვრებო საყინულეები  
**Тұрмыстық электр мұздатқышы**  
**Congelatoare electrice de uz casnic**  
**Maishiy elektr muzlatgichlari**

<http://rembitteh.ru/>



1 - жовтогаряча лампа (індикація режиму заморожування)/ оранжевая лампа (індикация режима замораживания)/ narıncı lampa (dondurulma rejimi indikasyonu)/ სტაფილოსფერი ნათურა (გაცივის რეჟიმის ინდიკაცია)/ сарғылт лампа (мұздату режимінің индикациясы)/ bec portocaliu (indica regimul de congelare)/ to'q sariq rangli lampa (muzlatish rejimining indikatsiyasi);

2 - зелена лампа (індикація включення в мережу ХК)/ зеленая лампа (індикация включения в сеть ХК)/ yaşıl lampa (SK-nın şəbəkəyə qoşulma indikasyonu)/ მწვანე ნათურა (XK-ს ქსელში ჩართვის ინდიკაცია)/ жасыл лампа (ТК жүйеге қосылғандық индикациясы)/ bec verde (indica includerea CF în rețea)/ yashil rangli lampa (sovutish kamerasini tarmoqqa ulash indikatsiyasi);

3 - червона сигнальна лампа/ красная сигнальная лампа/qırmızı signal lampası/ წითელი სასიგნალო ნათურა/ қызыл белгі лампасы/ bec roşu de semnalizare/ qizil signal lampasi;

4 - ручка датчика-реле температуры/ ручка датчика-реле температуры/ temperatur sensor - relesinin qulpu/ ტემპერატურის დატვიკ-რელეს სახელური/ тетік-реле температурасы тұтқасы/ mânerul traductorului-releu al temperaturii/ harorat datchik-rele dastasi;

5 - переключатель режимов/ переключатель режимов/ rejimlerin dəyişdirici açarı/ რეჟიმების გადამრთველი/ режимдерді ауыстырғыш/ comutator de regimuri/ rejimlarni almashlab ulagich.

**Рисунок Б.3** - Органи управління та індикації

**Рисунок Б.3** - Органы управления и индикации

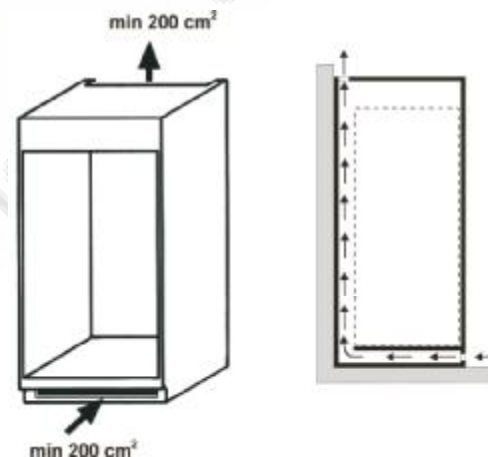
**Şəkil B. 3.** - İdarə etmə və indikasiya orqanları

**ნახაზი Б.3** - მართვისა და ინდიკაციის ორგანოები

**Сурет Б.3** - Басқару және индикация органдары

**Figura B.3** - Organe de comandă și indicare

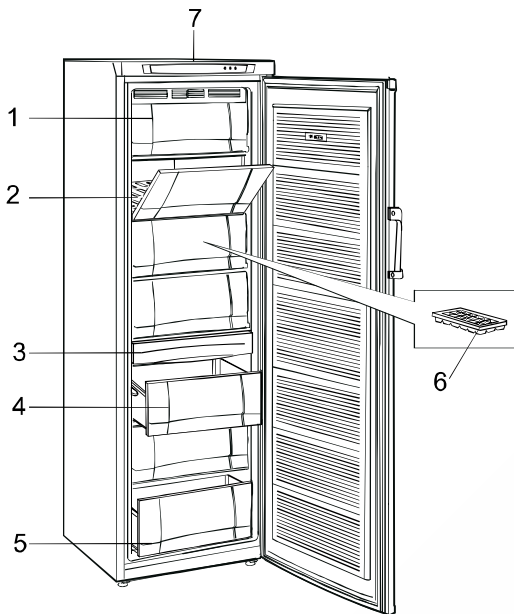
**B.3-rasm:** Boshqaruv va indikatsiya organlari



**Рисунок Б.4** - Схема циркуляції повітря навколо холодильного приладу / **Рисунок Б.4** - Схема циркуляции воздуха вокруг холодильного прибора / **Şəkil B. 4.** - Soyuducu cihazın ətrafında havanın dövriyyə sxemi / **ნახაზი Б.4** - სამაცივრე დანადგარის ირგვლივ ჰაერის ცირკულაციის სქემა/ **Сурет Б.4** - Тоңазытқыш прибор айналасындағы ауа айналысының схемасы / **Figura B.4** - Schema de circulație a aerului în jurul instalației frigorifice / **B.4-rasm:** : Sovutish uskunasing atrofida havo aylanish chizmasi



ДОДАТОК Б - РИСУНКИ/ ПРИЛОЖЕНИЕ Б - РИСУНКИ/ ƏLAVƏ B - Şəkillər/  
 დანართი ბ - ნახაზები / Б ҚОСЫМШАСЫ – СУРЕТТЕР/ ANEXA B – Figuri/ B İLOVA: RASMLAR

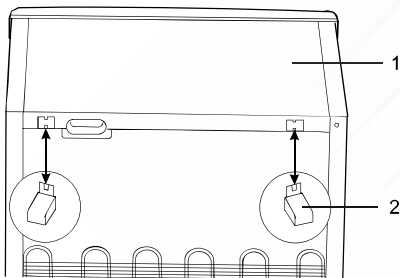


2- полка испарювача/ полка испарителя/ buxarlandırıcının rəfi/  
 ამბორთქლებლის თარო/ буландырғыш текшеci/ raftul evaporatorulul/  
 bug'latgich tokchasi (polkasi);

7 - пульт управління/ пульт управления/ idarə etmə pultu/ მართვის პულტი/ басқару құрылғысы/ tablou de comandă/ boshqaruv pultu;

- інші позиції - див. таблицю 2/  
 другие позиции - см. таблицю 2/  
 digər mövqelər - bax cədvəl 2/ სხვა პოზიციები - ნახ. ცხრილი 2/ Басқа нұсқалар – 2-кестені қараңыз/ alte pozitii – vezi tabelul 2/ boshqa vaziyatlar – 2-jadvalga qarang.

Рисунок Б.1 - Будова холодильника та розташування комплектуючих виробів  
 Рисунок Б.1 - Устройство холодильника и расположение комплектующих изделий  
 Şəkil B.1 - Soyuducu cihaz qurğusu və komplektə edici məmulatların (aksesuarların) yerləşməsi  
 ნახაზი B.1 - მაგივარი და მკომპლექტებელი ნაწარმის განლაგება  
 Б.1-сурет - Тоңазытқыштың құрылысы және кешендеуші бөлшектердің орналасуы  
 Figura B.1 – Structura aparatului frigorific și amplasarea pieselor de completare  
 B.1-rasm: Sovutgichning tuzilishi va butlovchi buyumlarning joylashishi.



1 - кришка/ крышка/ qaraq/ საბურავი/ 1- қақпақ/ сарас/ ustki qismi;  
 2 - упор/ унор/ dayaq/ საბჯენი/ тირეიშ/ opritor/ tirgak.

Рисунок Б.2 - Схема крепления упорів до кришки  
 Рисунок Б.2 - Схема крепления упоров к крышке  
 Şəkil B.2 - Dayaqların qarağa bərkidilmə sxemi  
 ნახაზი B.2 - საბურავზე საყრდენების დამაგრების სქემა  
 Б.2-сурет - Тиреишти қақпаққа бекіту схемасы  
 Figura B.2 – Schema fixării de sarac a opritorului  
 B.2-rasm: Tirgakları ustki qismga o'rnatish chizmasi.

КАЧЕСТВЕННО, БЕЗОПАСНО, НАДЕЖНО!



УВАЖАЕМЫЙ ПОКУПАТЕЛЬ!

ПОЗДРАВЛЯЕМ ВАС С ПРИОБРЕТЕНИЕМ МОРОЗИЛЬНИКА!

Морозильники DF 159 XXX 115/90 N/ST 8,0 A+, DF 165 XXX 210/152 N/ST 12,0 A+, DF 168 XXX 256/210 N/ST 16,0 A+ ТУ У 27.5-13533086-023:2012 имеют декларацию о соответствии техническим регламентам, принятым в Украине, сертификаты соответствия в Системе сертификации УкрСЕПРО (Украина), сертификаты соответствия Таможенного Союза.

Система менеджмента качества предприятия - изготовителя соответствует требованиям международного стандарта ISO 9001:2008 и сертифицирована в системах TIC (TUV International Certification, Германия), ГОСТ Р (Россия), УкрСЕПРО (Украина).

Холодильные приборы соответствуют требованиям Технического регламента ограничения использования некоторых опасных веществ в электрическом и электронном оборудовании, утвержденного постановлением Кабинета Министров Украины, а также требованиям Директивы Европейского Парламента и Совета Европейского Совета 2002/95/ЕС, согласно которым максимальные концентрации свинца, ртути, шестивалентного хрома, полибромфенила и полибромдифениловых эфиров не превышают 0,1%, кадмия – 0,01%.

Конструкция холодильного прибора обеспечивает несложное и удобное пользование им в течение многих лет, однако мы рекомендуем Вам потратить некоторое время на изучение настоящего руководства. Надежная и экономичная работа холодильного прибора зависит от правильной эксплуатации, соблюдения требований безопасности и приведенных в руководстве указаний.

1 ОБЩИЕ УКАЗАНИЯ

1.1 Бытовые электрические морозильники DF 159, DF 165, DF 168 предназначены для замораживания и хранения замороженных продуктов, приготовления пищевого льда. Холодильные приборы являются встраиваемыми, т.е. возможна их установка в шкаф, в подготовленную нишу в стене или подобное место. В холодильных приборах используется хладагент R600a.

1.2 Холодильный прибор работает от электрической сети напряжением (220±3%)В переменного тока частотой 50 Гц и предназначен для установки в кухонных помещениях с относительной влажностью не более 70 % и с температурой окружающего воздуха, соответствующей климатическому классу, указанному в табличке холодильного прибора. Табличка расположена внизу на внутренней боковой стенке прибора. Для климатического класса N температура окружающего воздуха составляет от плюс 16°C до плюс 32°C, для класса ST - от плюс 16°C до плюс 38°C, для класса T - от плюс 16°C до плюс 43°C.

1.3 Конструкция холодильного прибора постоянно совершенствуется, поэтому возможны некоторые изменения, не отраженные в данном руководстве.

2 ТЕХНИЧЕСКИЕ ДАННЫЕ

ТАБЛИЦА 1 - ТЕХНИЧЕСКИЕ ДАННЫЕ

ПОКАЗАТЕЛИ	DF 159	DF 165	DF 168
Общий (брутто) объем, дм³	115	210	256
Полезный объем, дм³	90	152	210
Температура в морозильнике в режиме хранения, °C, не выше	-18	-18	-18
Суточный расход электроэнергии при температуре окружающего воздуха 25 °C и температуре в морозильнике минус 18°C, кВт.час	0,521	0,630	0,732
Класс энергетической эффективности	A+	A+	A+
Производительность замораживания, кг/сут	8,0	12,0	16,0
Количество производимого льда, кг/час	0,120	0,120	0,120



RUS			
ПОКАЗАТЕЛИ	DF 159	DF 165	DF 168
Время повышения температуры в морозильнике до минус 9°C при отключении электроэнергии в сети, ч	10	8	7
Суммарная площадь для хранения продуктов, м <sup>2</sup>	0,541	0,839	1,157
Габаритные размеры, мм, не более:			
высота	850	1425	1690
ширина (без ручек)	574	574	574
глубина (без ручек)	625	625	625
Масса (нетто), кг, не более, при комплектации (см. таблицу 2):			
- по варианту 1	34,0	46,0	57,0
- по варианту 2			59,0
Содержание серебра, г	по приложению А		

**Примечание** - Теплоэнергетические параметры (температура в морозильнике, суточный расход электроэнергии) определяются по стандартной методике в лабораторных условиях при регламентированных температуре окружающей среды, влажности воздуха и др.

### 3 КОМПЛЕКТ ПОСТАВКИ

**3.1** Перед дальнейшим чтением руководства посмотрите рисунки, расположенные после текстовой части (приложение Б).

**3.2** В комплект поставки входят упакованный холодильный прибор с набором комплектующих изделий в соответствии с таблицей 2 и рисунками Б.1, Б.2, руководство по эксплуатации, сервисная книжка.

**ТАБЛИЦА 2 - КОМПЛЕКТУЮЩИЕ ИЗДЕЛИЯ**

Рис.	Поз.	Комплектующие изделия	DF 159	DF 165	DF 168	
					вар-т 1	вар-т 2
Б.1	1	Шторка	-	3	4	1
Б.1	3	Сосуд для ягод	1	-	1	1
Б.1	4	Корзина большая	2	2	2	5
Б.1	5	Корзина малая	1	1	1	1
Б.1	6	Форма для льда	1	1	1	1
Б.2	2	Упор	2	2	2	2

### 4 ТРЕБОВАНИЯ БЕЗОПАСНОСТИ

**4.1** При эксплуатации морозильника соблюдайте общие правила электробезопасности при пользовании электроприборами.

**4.2** Ваш прибор выполнен по степени защиты от поражения электрическим током **класса 1**. Если вилка шнура питания не подходит к Вашей розетке, следует обратиться к квалифицированному электрику для установки розетки с заземляющим контактом (производится за счет потребителя).

**4.3** Перед включением холодильного прибора проверьте исправность розетки, вилки а также шнур питания на отсутствие нарушений изоляции.

**4.4** Не допускайте повреждения шнура питания и нарушения его контактов в вилке. При повреждении шнура, его замену необходимо производить на соответствующий, полученный у изготовителя или в сервисной службе. Во избежание опасности, замену шнура питания должны производить только квалифицированные специалисты сервисной службы (специализированной мастерской). При появлении признаков ухудшения изоляции электрооборудования (пощипывание при касании к металлическим частям) **немедленно отключите холодильный прибор от электросети** и вызовите механика обслуживающей организации для выявления и устранения неисправности.

**4.5** Не кладите на крышку 1 (рисунок Б.2) холодильного прибора электронагревательные устройства, от которых может загореться пластмасса.

Не допускайте попадания влаги на токоведущие части, расположенные сзади холодильного прибора.

UKR	RUS	AZE	GEO
KAZ	MOL	UZB	

**ДОДАТОК А - ВІДОМОСТІ ПРО НАЯВНІСТЬ ДОРОГОЦІННИХ МЕТАЛІВ (СРІБЛА)**  
**ПРИЛОЖЕНИЕ А - СВЕДЕНИЯ О СОДЕРЖАНИИ ДРАГОЦЕННЫХ МЕТАЛЛОВ (СЕРЕБРА)**  
**ƏLAVƏ A - TƏRKİBİNDƏ QIYMƏTLİ METALLARIN OLMASI HAQQINDA MƏLUMAT (GÜMÜŞ)**  
**დასწრო ა - ცნობები ძვირფასი მეტალების შემადგენლობის შესახებ (ვერცხლი)**  
**А ҚОСЫМШАСЫ – БАҒАЛЫ МЕТАЛЛ (КҮМІС) ҚҰРАМЫ ТУРАЛЫ МƏЛІМЕТТЕР**  
**АНЕХА А – DATE DESPRE CONȚINUTUL DE METALE PREȚIOASE (ARGINT)**  
**A ilova: TARKIBIDA QIMMATBAHO METALLAR (KUMUSH) MAVJUDLIGI TO'G'RISIDA MA'LUMOTLAR**

Назва складальної одиниці /Наименование сборочной единицы/ Yig'ma vahidinin adi/ შემადგენელი ერთეულის დასახელება/ Жинақтык бөлшектің атауы/ Denumirea unității de asamblare/ Yig'ma birliklar nomlanishi	Кількість, шт. /Кол-во, шт./ Miqdar, ədəd/ რაოდენობა, ცალი/ Саны, дана/ Cantitatea, buc/ Miqdori, dona	Маса срібла в одній складальній одиниці, г/ Масса серебра в одной сборочной единице, г/ Bir yig'ma vahiddə gümüşün çəkisi, q/ ვერცხლის მასა ერთ შემადგენელ ერთეულზე, გრ./Бір жинақтың бөлшектің күмістің салмағы, г/ Masa argintului într-o unitate de asamblare, g/ Bitta yig'ma birlik tarkibidagi kumush massasi, g	Маса срібла у виробі, г/ Масса серебра в изделии, г/ Məmulatda gümüşün çəkisi, q/ ვერცხლის მასა ნაწარმზე, გრ./ Бийымдағы күмістің салмағы, г/ Masa argintului în produs, g/ Mahsulot tarkibidagi kumush massasi, g
Компрессор/ Компрессор/ Kompessor/ კომპრესორი/ Компрессор/ Compresor/ Kompessor	1	0,43040	0,43040
Реле/ Pene/ Rele/ რელე/ Pene/ Releu/ Rele	1	0,06334	0,06334
Датчик-реле температуры/ Датчик-реле температуры/ Temperatur sensor - relesi/ ტემპერატურის დატვიკი-რელე/ Температураның қадағарелесі/ Traductor-releu de temperatură/ Harorat datchik-relesi	1	0,1	0,1
Агрегат холодильный: паяння стиків/ Агрегат холодильный: пайка стыков/ Soyuducu aqregat: tikişlerin lehimlənməsi/ ცივი აგრეგატი: შემაერთებელი ადგილების წარჩილი/ Тоңазыткыш агрегат: кылыстарының дөнөкөпү/ Agregat frigorific: lipirea jonctiunilor/ Sovutgich aqregati: birikmalarni payvandlash (kavsharlash)		0,94486	0,94486

**ВСЬОГО:/ ИТОГО: СƏMI:/ ჯამი/ БАРЛЫҒЫ:/ TOTAL:/ JAMI: 1,53860**

**4.6** Не реже одного раза в год с помощью сухой мягкой щетки или пылесоса очищайте от пыли элементы конструкции, расположенные сзади холодильного прибора, предварительно вынув из розетки вилку шнура питания.

**4.7 ВНИМАНИЕ! В целях обеспечения пожарной безопасности:**

- не подключайте холодильный прибор к электросети с неисправной защитой от токовых перегрузок;

- **не используйте для подключения переходники, дополнительные розетки и удлинительные шнуры;**

- не производите замену элементов электропроводки с помощью лиц, не имеющих соответствующего разрешения (лицензии).

**4.8 ВНИМАНИЕ! По истечении срока службы** холодильного прибора (см. сервисную книжку, гарантийные обязательства) необходимо вызвать специалиста сервисной службы, который должен дать заключение о возможности дальнейшей эксплуатации прибора и обязательно заменить все элементы его электропроводки. В противном случае вы можете подвергнуть опасности себя и окружающих.

**4.9** В Вашем холодильном приборе используется хладагент **R 600a**- природный газ, не наносящий вреда окружающей среде, но являющийся легковоспламеняемым, поэтому необходимо соблюдать дополнительные меры предосторожности:

**ВНИМАНИЕ!** Не загромождайте вентиляционный зазор сзади холодильного прибора; **ВНИМАНИЕ!** Не используйте механические устройства или другие приспособления для ускорения процесса размораживания, кроме рекомендованных изготовителем;

**ВНИМАНИЕ!** Не повредите охлаждающий контур;

**ВНИМАНИЕ!** Не используйте электроприборы внутри отделений для хранения продуктов, если они отличаются от типов, рекомендованных изготовителем.

**ВНИМАНИЕ!** При разгерметизации холодильной системы хорошо проветрите помещение и не используйте открытое пламя.

**4.10 ВНИМАНИЕ!** Данный прибор не предназначен для использования людьми (включая детей), у которых есть физические, нервные или психические отклонения или недостаток опыта и знаний, за исключением случаев, когда за такими лицами осуществляется надзор или проводится их инструктирование относительно использования данного прибора лицом, отвечающим за их безопасность.

Необходимо осуществлять надзор за детьми с целью недопущения их игр с прибором.

**4.11** Отключайте холодильный прибор от электросети, вынув вилку из розетки, при:

- уборке его внутри и снаружи;
- мытье пола под ним, перемещении его на другое место;
- отключении напряжения электрической сети;
- устранении неисправностей, замене лампы освещения;
- Вашем отъезде на длительное время.

**4.12** Если вы решили больше не использовать ваш холодильник, то его следует утилизировать. Выньте вилку из розетки, отрежьте шнур питания. Не допускайте повреждения трубопроводов во избежание вытекания хладагента и масла. Содержащийся в холодильной системе хладагент должен утилизироваться специалистом. За более подробной информацией об утилизации холодильного прибора просьба обращаться к местным властям, в службу по вывозу и утилизации отходов или в магазин, в котором приобретен холодильный прибор.

## 5 ПОРЯДОК УСТАНОВКИ И ПОДГОТОВКА К РАБОТЕ

**5.1** Снимите упаковку с холодильного прибора и комплектующих изделий.

**5.2** Вымойте холодильный прибор теплой водой: наружную часть - моющим мыльным средством, внутренние части - раствором пищевой соды. Если дверь выполнена из нержавеющей стали, то используйте специальные моющие средства. Насухо вытрите мягкой тканью и тщательно проветрите.

**Не допускайте использование для мойки холодильного прибора абразивной пасты и моющих средств, содержащих кислоты и растворители.**

**5.3** На заднюю стенку крышки прикрепите два упора 2, которые обеспечат необходимое расстояние от холодильного прибора до стены помещения (рисунок Б.2).

**ВНИМАНИЕ! Расстояние от выступающих частей прибора до стены должно быть не менее 20 мм.**

**5.4** Определите место установки прибора. Не располагайте его вблизи источников тепла, влаги и в зоне попадания прямых солнечных лучей.

При встраивании холодильного прибора в шкаф, в подготовленную нишу в стене или подобное место следует учесть: внутренняя глубина должна не менее чем на 50мм превышать габаритную глубину холодильного прибора, внутренняя ширина - не менее, чем на 6мм, внутренняя высота - не менее, чем на 4 мм.

**ВНИМАНИЕ! Необходимо обеспечить свободную циркуляцию воздуха вокруг прибора (рисунок Б.4). Не закрывайте отверстия для притока и оттока воздуха.**

**RUS**

**5.5** При установке прибора его следует выровнять по горизонтали. Это, а также надежность установки холодильного прибора, особенно на неровном полу, достигается при помощи двух передних регулировочных опор.

**5.6** Установите комплектующие изделия согласно рисунку Б.1.

**5.7 Холодильный прибор, находившийся на холоде, перед включением в электросеть необходимо выдержать при комнатной температуре не менее 8 час.**

**5.8** Ваш прибор имеет правостороннее открывание дверей. С целью обеспечения более удобного размещения его в интерьере кухни в конструкции предусмотрена возможность перенавески дверей и ручек для левостороннего открывания. При необходимости это может выполнить механик мастерской по ремонту холодильных приборов (производится за счет потребителя).

**6 ПОРЯДОК РАБОТЫ**

**6.1** В верхней части прибора находятся органы управления (позиция 7 на рисунке Б.1 и рисунок Б.3).

**6.2** Включение в сеть холодильного прибора производится вилкой шнура питания. Ручка датчика-реле 4 (рисунок Б.3) при этом должна быть в положении "выключено". Включение в работу осуществляется поворотом этой ручки по часовой стрелке, который сопровождается легким щелчком. В момент пуска и остановки прибора возможен незначительный шум.

**ВНИМАНИЕ! Повторное включение холодильного прибора в электросеть необходимо производить не ранее, чем через 3 - 4 мин после его отключения.**

После установки и включения холодильного прибора подождите 2-3 часа для установления рабочей температуры в  $v\grave{h}jrbkmybrt$ , прежде чем загружать в них свежие или замороженные продукты.

**6.3** Регулирование температуры в морозильнике осуществляется поворотом ручки датчика-реле: большее цифровое значение соответствует более низкой температуре. После этого температура в камерах поддерживается автоматически. Температура внутри камер также зависит от температуры окружающего воздуха, частоты открывания дверей и количества хранимых продуктов.

**ПРИМЕЧАНИЕ.** В передней части холодильного прибора по периметру внутреннего шкафа имеется система обогрева, которая служит для предотвращения осаждения влаги на металлических поверхностях. В процессе работы холодильного прибора в зависимости от температуры окружающей среды эта поверхность нагревается, что не является причиной для беспокойства. Прибор может работать ненадлежащим образом в случае, если он длительное время находился при температуре, выходящей за пределы установленных интервалов (пункт 1.2).

**6.4** При включении морозильника на пульте (рисунок Б.3) будет постоянно гореть зеленая лампа 2 индикации включения в сеть и красная сигнальная лампа 3, свидетельствующая о том, что в морозильнике не достигнута температура хранения (минус  $18^{\circ}\text{C}$ ). По достижении температуры хранения лампа 3 погаснет. При необходимости замораживания продуктов установите переключатель режимов работы 5 в положение режима замораживания, при этом загорается оранжевая лампа 1. По окончании замораживания необходимо установить переключатель 5 на режим хранения.

**ВНИМАНИЕ!** Жидкость и газы, циркулирующие в герметичной системе охлаждения холодильного прибора, могут издавать некоторые шумы как при работе компрессора, так и после отключения. Также могут быть слышны легкие потрескивания материалов под воздействием температурных деформаций, щелчки срабатывания датчика-реле температуры. Не волнуйтесь, это совершенно нормально.

Если не удается открыть только что закрытую дверь, следует подождать 2-3 минуты, пока давление внутри камеры не выровняется с наружным, и открыть дверь.

**6.5** Максимальное количество продуктов (мощность замораживания), которое может быть заморожено в течение 24 час при температуре окружающего воздуха плюс  $25^{\circ}\text{C}$ , указано в таблице 1. Превышение указанной нормы ведет к увеличению длительности замораживания и к снижению качества замороженных продуктов.

**ПРИМЕЧАНИЕ.** В режиме замораживания компрессор морозильника работает непрерывно, в режиме хранения - циклично. Максимальное время работы компрессора в режиме замораживания рекомендуется не более 24 час.

Для удобства пользования морозильником предусмотрены выдвижные корзины 4 и 5, а также сосуд для ягод 3 (рисунок Б.1), в котором можно замораживать мелкие фрукты и овощи. Продукты, предназначенные для замораживания, укладываются на полки испарителя 2, откинув шторки 1 (рисунок Б.1) и размещайте так, чтобы они занимали как можно большую площадь.

**ВНИМАНИЕ! Во избежание поломки не прилагайте больших усилий при открывании шторки. Шторка легко открывается, если ее потянуть незначительным усилием сначала вверх, потом на себя.**

Следующую порцию продуктов для замораживания рекомендуется помещать по истечении 24 час также на полки испарителя, предварительно распределив ранее замороженные продукты по корзинам 4, 5.



6.6 Соблюдайте сроки хранения для купленных в магазине готовых замороженных продуктов (сроки указаны на упаковке).

Рекомендованные сроки хранения продуктов, замороженных в домашних условиях, такие:

- для жирных и соленых продуктов - до трех месяцев;
- для продуктов после кулинарной обработки и продуктов с небольшим содержанием жира - до полугода;
- для постных продуктов - до одного года.

При отключении электроэнергии в сети более времени, указанного в таблице технических данных, размороженные продукты следует быстро употребить в пищу или немедленно подвергнуть тепловой обработке и, после остывания, повторно заморозить.

Для приготовления пищевого льда заполните водой форму для льда 6 (рисунок Б.1) и установите ее в морозильник.

Мороженое и кубики льда не следует употреблять сразу после извлечения из морозильника, т.к. это может вызвать обморожение полости рта.

6.7 При размещении продуктов в морозильнике соблюдайте следующие правила:

- горячие продукты перед загрузкой охладите до комнатной температуры;
- для предотвращения передачи запаха от одного продукта к другому и высыхания продуктов храните их в упаковке (жидкости - в плотно закрытой посуде);
- не допускайте попадания поваренной соли на поверхность полок испарителя;
- растительные масла и жиры не должны попадать на пластмассовые детали холодильного прибора и на уплотнитель двери (так как эти детали могут стать пористыми);
- запрещается помещать в холодильный прибор щелочи, кислоты, лекарственные препараты без герметичной упаковки, горючие и взрывоопасные жидкости;
- нельзя хранить в морозильнике жидкие продукты в стеклянной таре или алюминиевых банках (особенно с высоким содержанием углекислоты), они могут лопнуть.

## 7 УХОД ЗА ХОЛОДИЛЬНЫМ ПРИБОРОМ

7.1 При образовании незначительного снегового покрова в морозильнике его рекомендуется удалять, не приурочивая это к моменту оттаивания.

**ВНИМАНИЕ! Запрещается использовать для удаления снегового покрова острые металлические предметы!**

7.2 Если образовался плотный снеговой покров толщиной более 5 мм (определяется визуально) и его невозможно счистить, прибор следует отключить для оттаивания.

Оттаивание желательно осуществлять во время, когда в морозильнике мало продуктов и проводится общая уборка прибора.

Оттаивание производите в следующем порядке:

- отключите холодильный прибор от электросети;
- удалите из морозильника корзины 4, 5 и сосуд для ягод 3 (рисунок Б.1), продукты с полок испарителя, заверните их в несколько слоев бумаги и положите в прохладное место, т.к. повышение температуры замороженных продуктов может сократить срок хранения;
- оставьте дверь морозильника открытой, шторки 1 (рисунок Б.1) откиньте в горизонтальное положение.

Время оттаивания можно сократить, поставив в морозильник сосуд с горячей водой (60-70°C). Сосуд следует устанавливать аккуратно, чтобы не повредить испаритель.

7.3 По окончании оттаивания воду из морозильника удалите с помощью губки или мягкой салфетки и произведите уборку холодильного прибора в соответствии с пунктом 5.2.

Морозильник рекомендуется оттаивать с профилактической целью не реже одного раза в пять-шесть месяцев.

**ПРИМЕЧАНИЕ.** Для извлечения корзин 4 и 5 их необходимо выдвинуть до упора и, приподняв переднюю часть, извлечь из шкафа. Для предотвращения падения корзин на них предусмотрены дополнительные фиксаторы.

7.4 При выключении холодильника на долгое время следует выполнить оттаивание, уборку и оставить двери прибора слегка открытыми, чтобы в камерах не образовывался неприятный запах.

RUS

**8 ПРАВИЛА ХРАНЕНИЯ И ТРАНСПОРТИРОВАНИЯ**

**8.1** Холодильный прибор храните в упакованном виде в закрытых помещениях с естественной вентиляцией, при относительной влажности не выше 70 %.

**8.2** Транспортируйте прибор в упаковке в вертикальном рабочем положении любым видом крытого транспорта. Надежно закрепляйте прибор, чтобы исключить возможные удары и перемещения его внутри транспортных средств.

**8.3** При погрузочно-разгрузочных работах не допускается подвергать холодильный прибор ударным нагрузкам.

**9 ТЕХНИЧЕСКОЕ ОБСЛУЖИВАНИЕ**

**9.1** Холодильные приборы обеспечиваются гарантийным и техническим обслуживанием согласно сервисной книжки.

**9.2** При обнаружении неисправностей, которые не удается устранить в соответствии с рекомендациями, изложенными в разделе 10 настоящего руководства по эксплуатации, необходимо обратиться в торговое предприятие, продавшее изделие, или в мастерскую по ремонту холодильных приборов.

**9.3** На основании требований «Порядка учета покупателей, получивших гарантийную замену товаров или услуг по гарантийному ремонту (обслуживанию)» и ст. 140 Налогового кодекса Украины, потребитель в обязательном порядке предоставляет информацию о себе, указанную в гарантийных талонах (формы 3- и 4-гарант) сервисной книжки.

**9.4 ВНИМАНИЕ!** При одновременном выполнении работ по гарантийному ремонту и техническому обслуживанию изымается только один талон.

**9.5 ВНИМАНИЕ!** Ложный вызов оплачивается потребителем.

Если причиной вызова механика является невыполнение потребителем руководства по эксплуатации, нарушение условий установки или несоответствующие условия эксплуатации (см. пункт 1.2), вызов и выполненные работы подлежат оплате согласно прейскуранту службы сервиса.

**10 ВОЗМОЖНЫЕ НЕИСПРАВНОСТИ И МЕТОДЫ ИХ УСТРАНЕНИЯ**

**10.1** Возможные неисправности и методы их устранения приведены в таблице 4.

**ВНИМАНИЕ!** Перед проведением работ по устранению неисправностей отключите холодильник от электросети!

ТАБЛИЦА 4 - ВОЗМОЖНЫЕ НЕИСПРАВНОСТИ И МЕТОДЫ ИХ УСТРАНЕНИЯ

Неисправность, ее внешнее проявление, дополнительные признаки	Вероятная причина	Метод устранения
Включенный в электросеть холодильный прибор не работает	Отсутствие напряжения в электросети Нет контакта вилки с розеткой	Проверьте наличие напряжения электрической сети в розетке Обеспечьте контакт вилки с розеткой
Повышенный шум	Неправильно установлен холодильный прибор Трубопроводы холодильного агрегата соприкасаются с корпусом холодильного прибора или между собой	Установите холодильный прибор в соответствии с требованиями настоящего руководства (см. пункт 5.5). Устраните касание трубопроводов с корпусом холодильного прибора или между собой, не допуская повреждений
Наличие характерного для отлипания хлопающего звука при открывании двери, тугое открывание двери	Прилипание уплотнителя к плоскости прилегания двери со стороны ее навески	Промойте уплотнитель двери и плоскость шкафа, к которой прилегает дверь, теплой мыльной водой, насухо вытрите мягкой тканью
Появляется запах в морозильнике	Нерегулярная уборка морозильника. Длительное пребывание морозильника в выключенном состоянии с плотно закрытой дверью. Хранение в морозильнике несвежих продуктов	Тщательно вымойте и проветрите морозильник (см. пункт 7.4)